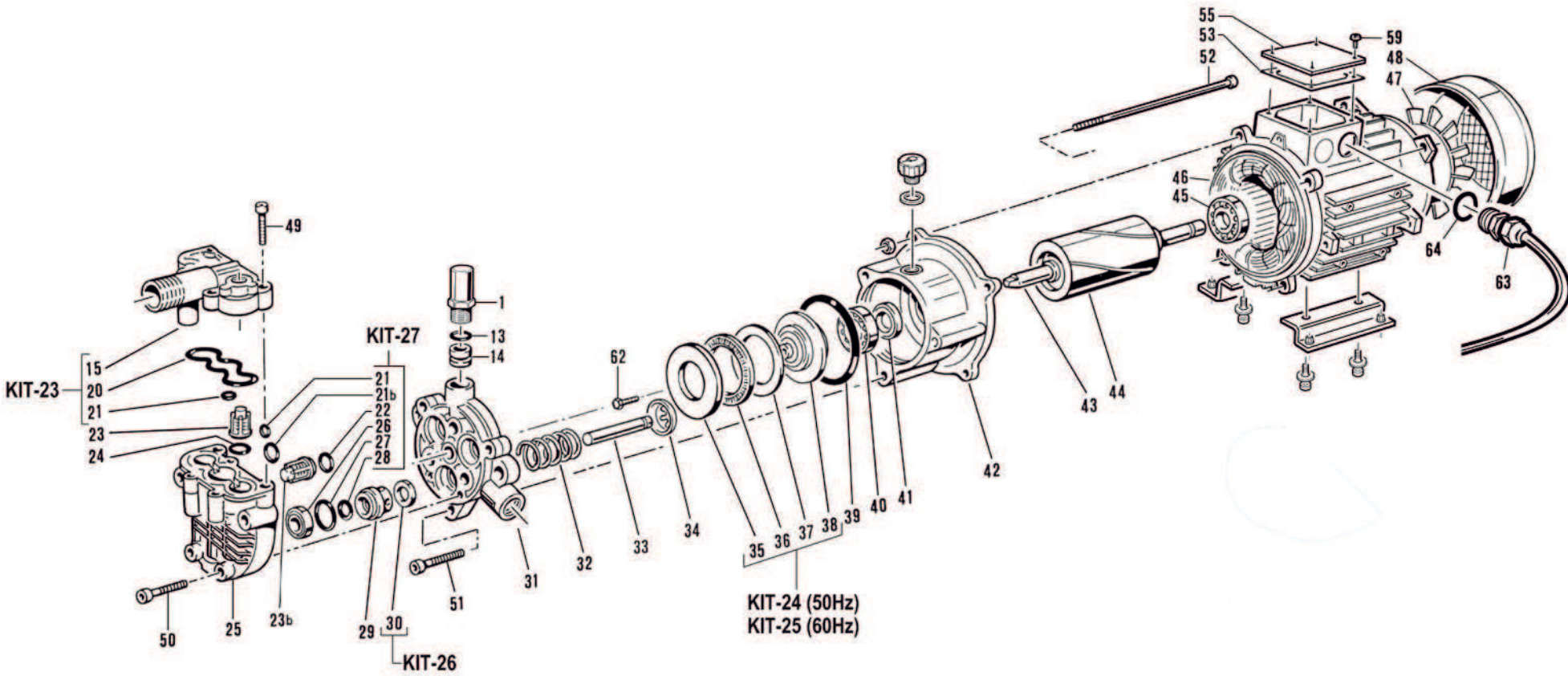


TECNOCOOLING
 Mod. I-COOLER - TAV. C
 21/07/2015



MOBI COOL

RIF	pos.	code	Descrizione	Description	Qty	note
	1	EC600009	VENTILATORE TC-24-60 D.60 int. su motore	60 cm FAN switch on motor 230V 50/60Hz	Qta:1,00 NR	
		EC600009A	MOTORE VENTILATORE 230/50	Fan motor 230/50 Hz	Qta:1,00 NR	
	2	EC600003	GHIERA PORTAUGELLI RING-4 D.32	Misting ring 4 nozzles d.32	Qta:1,00 NR	
	3	EC030202	UGELLI 0,20	Nozzles 0,20	Qta:4,00 NR	
	4	30.4110.56	TUBO ANT. G1/4MM 85mm inox	pipe G1/4MM 85mm inox	Qta:1,00 NR	
	5	1101001001	ATTACCO RAPIDO G1/4F M22X1,5F	Quick coupling G 1/4F M22x1,5 F	Qta:1,00 NR	
	6	1118007001	RACCORDO TUBI A.P. M22X1,5 M1/4	H.P. M22X1,5 M1/4 connection	Qta:1,00 NR	
	7	2420040001	TUBO 3/16" R7 2,5 MT FF 1/4 OTTONE + PASSACAPO PG13,5	3/16" R7 2,5 MT FF 1/4 5 pipe	Qta:1,00 NR	
	8	5400604	FUSIBILE FCF 10x38 4A M	Fuse 10x38 4A	Qta:1,00 NR	
	9	1003835	INTERRUTTORE 0-1-2 BIP. -HD12H022 R000-D.6X6	Switch	Qta:1,00 NR	
	10	101357T	MANOPOLA REGOLAZIONE TERM. EUROPA (3860/I) ROSSA	Switch knob	Qta:1,00 NR	
	11	5450101	PORTAFUSIBILE PS 10x38 PS10-1	Fuse holder	Qta:1,00 NR	
	12	1203041001	CASSETTA Q.E. 150x110x70 EVOLUTION	Electric plastic box	Qta:1,00 NR	
	13	3302021001	BLOCCA CAVO PG9 CON GHIERA	PG9	Qta:2,00 NR	
	14	3302001001	BLOCCA CAVO PG11 CON GHIERA	PG11	Qta:1,00 NR	
	15	3303021001	CONNETTORE MASCHIO 3 POLI A INSERTO 10A	3 poles male connector	Qta:1,00 NR	
	15a	3303023001	CUSTODIA CONNETTORE HDC07A KOLU PG11 (c/gancio)	3 pole male connector case	Qta:1,00 NR	
	16	3303022001	CONNETTORE FEMMINA 3 POLI A INSERTO 10A	3 poles female connector	Qta:1,00 NR	
	16a	3303024001	CUSTODIA CONNETTORE HDC07A TOLU PG11	3 pole female connector case	Qta:1,00 NR	
	17	NF3G1	CAVO FROR 450/750 V 3G1 NPIGRIGIO	Electric cable	Qta:2,50 MT	
	18	1203015001	COPRIMOZZO RUOTA D.250	Wheel protection	Qta:2,00 NR	
	19	1318003001	RONDELLA DI FERMO ASSIALE D.20	axle block washer	Qta:2,00 NR	
	20	100045N	RUOTA LIBERA D. 250 T.G. (SP)	Wheel	Qta:2,00 NR	
	21	2420510991	ASSALE RUOTA 20X1.5X550 MOBIC - GREZZO	Axle	Qta:1,00 NR	
	22	7409501003	INVERTER 0,55 KW I. MONOFASE 230V 50HZ (PER MOBICOOL)	INVERTER 0,55 KW I. monophase 230V 50HZ	Qta:1,00 NR	
	23	5000018	FUSIBILE 5X20F 4A	fuse 5x20 4A	Qta:1,00 NR	
TAV/A	24	3302021001	BLOCCA CAVO PG9 CON GHIERA	PG9	Qta:1,00 NR	
	25	2020054001	TELAIO MOBIC - SCATOLA INVERTER	Inverter frame	Qta:1,00 NR	
	26	3302010001	BLOCCA CAVO PG7 CON GHIERA	PG7	Qta:1,00 NR	
	27	1815016001	OR 2081 (23,91x20,35x1,78)	Or 2081	Qta:3,00 NR	
	28	2020053001	TELAIO MOBIC - BASE APPOGGIO	Base frame	Qta:1,00 NR	
	29	4703051001	CARENATURA MOBICOOL GRIGIO MP 1297	Mobi cool cover	Qta:1,00 NR	
	30	2020055001	TELAIO MOBIC - TUBO PIEGATO INOX MOBIC - PIEDE	Mobi cool feet	Qta:1,00 NR	
	31	1418087001	RACCORDO CURVO MM 1/4 OT	90° corner 1/4	Qta:1,00 NR	
	32	1101001001	ATTACCO RAPIDO G1/4F M22X1,5F	Quick coupling G 1/4F M22x1,5 F	Qta:1,00 NR	
	33	0613040001	MOTOPOMPA FL 0.4/70 400-50 1450 RPM - MOBI	motr-pump group	Qta:1,00 NR	
	34	2020057001	TELAIO MOBIC - STAFFA CAVO	cable bracket	Qta:1,00 NR	
	35	2020058001	TELAIO MOBIC - SUPPORTO FRONTE	front support frame	Qta:1,00 NR	
	36	3302012001	BLOCCA CAVO PG 13,5 CON GHIERA CLEAN E/P	PG 13,5	Qta:1,00 NR	
	37	3603011001	CAVO ELETTR. H07RN-F 3x1,5 5,3 MT.+SCHUKO	electric cable with plug	Qta:1,00 NR	
	38	3307001001	GALLEGGIANTE ELETTRICO DUE FILI BLU	Electrical floater switch	Qta:1,00 NR	
	39	1418088001	RUBINETTO MINI SFERA 1/4" MF (MOBICOOL)	1/4 ball valve	Qta:1,00 NR	
	40	2819040001	SERBATOIO PLASTICA MOBI-COOL	Water tank	Qta:1,00 NR	
	41	2020059001	TELAIO MOBIC - GRIGLIA MOTORE EC INOX	Motor grid stainless steel	Qta:1,00 NR	
	42	1420013001	Tappo serbatoio	Water tank cap	Qta:1,00 NR	
	43	2013001001	MANICO MOBICOOL INOX	mobi-cool handle	Qta:1,00 NR	
	44	101550	MANOPOLA GOMMA SPOT/SYMBOL	rubber knob	Qta:2,00 NR	
	45	1322038001	VOLANTINO A TRE LOBI D.25 M8x20 con perno filettato	Screw knob	Qta:2,00 NR	
	46	2020062001	TELAIO MOBIC - STAFFA LATERALE FISSAGGIO COFANO INOX	Side bracked for cover	Qta:2,00 NR	
	47	2020056001	TELAIO MOBIC - SUPPORTO RETRO	back support	Qta:1,00 NR	
	48	2020063001	TELAIO MOBIC - STAFFA SUPERIORE FISSAGGIO COFANO INOX	top bracket for cover	Qta:1,00 NR	
	49	2016015001	TELAIO MOBIC - PALO	pole	Qta:1,00 NR	
	50	2420033001	TUBO ISOLANTE L=1000mm PER PALO MOBICOOL	insulating pipe for pole	Qta:1,00 NR	
	51	2020076001	TELAIO MOBIC - STAFFA "U" SUPPORTO VENTIL. SALDATA CON TUBO L=200mm D.42x1	U shape braket	Qta:1,00 NR	
TAV/B	1	2020061001	TELAIO MOBIC - PIEDE MOTORE ZINC. L.110	Motor foot frame	Qta:2,00 NR	
	2	1418094001	RACCORDO CURVO MM 3/8 B.P. OTT.	3/8 90° corner MM	Qta:1,00 NR	
	3	101319	PORTAGOMMA F3/8 D.14	Hose holder F 3/8 d.14	Qta:1,00 NR	
	4	101327	TUBO RETINATO 13x19	Hose 13X19	Qta:0,34 MT	
	5	1416093001	PORTAGOMMA M 1/2 - 14 OT	Hose holder M 1/2 d.14	Qta:1,00 NR	
	6	104032	FILTRO LINEA MINI F1/2 100M.	Filter FF 1/2	Qta:1,00 NR	
	7	1414502003	NIPPLO M3/8"-M1/2" CH 32 OT per aspir.filtro Mobi-Cool/I-Cooler -A DISEGNO-	Nipples M 3/8" - m 1/2"	Qta:1,00 NR	
	8	1418089001	RIDUZIONE M 3/8" - F 1/4" CONICA OT	Reduction M 3/8 - F1/4	Qta:1,00 NR	

9	1416090001	PORTAGOMMA M 1/8 - 8 OT	Hose holder M 1/8 d.8	Qta:1,00 NR
10	1722021001	VALVOLA SIC.VS160 G1/4M PTGM.13 mm	Safety valve	Qta:1,00 NR
11	101251	TUBO RETINATO 6x12	Hose 6x12	Qta:1,10 MT

RIF	pos.	code	Descrizione	Q.ty	note	
	1	1401002002	Astuccio molla	Spring box	1	29
	13	1815003002	Or 108	O ring	1	
	14	1419003002	Sede valvola By-pass	Valve seat	1	
	15	2503001002	Collettore testina FL	Head collector	1	23
	16	1815008002	Or 2021/104	O ring	1	30
	20	1815013002	Or 2175	O ring	1	23
	21	1815015002	Or 2015	O ring	1	23 - 27
	21b	1815017002	Or 12x2	O ring	1	27
	22	1815017002	Or 12x2	O ring	3	27
	23	1722003002	Valvolina asp/mand	Valve	3	
	23b	1722003002	Valvolina asp/mand	Valve	3	
	24	1815006002	Or 2050	O ring	3	
	25	2520003002	Testina all. FL	Aluminium head	1	
	26	1807011002	Guarnizione 12x20x5 DIM 12-20	Oil seal	3	27
	27	1815016002	Or 2081	O ring	3	27
	28	1815006002	Or 2050	O ring	3	27
	29	1404002002	Disco battuta FL	Beatplate	3	
	30	1816004002	Paraolio 12x20x5	Oil seal	3	26
	31	2903002002	Corpo pompa FL	Body	1	
	32	1613010002	Molla pistone 28X23X38	Spring	3	
	33	3016006002	Pistone 12x60 AISI 240C	Piston	3	
	34	1616002002	Spingimolla 10,8x19	Spring retainer	3	
	35	1518003002	Ralla di spinta 60x33x4	Thrust bearing	1	24 - 25
	36	3103001002	Cuscinetto a rulli	Roller bearing	1	24 - 25
	37	1518002002	Ralla	Bearing	1	24 - 25
	38	1516006002	Piattello incl. 9,2° (50Hz)	Eccentric wobble 9,2° (50Hz)	1	24
	38	1516007002	Piattello incl. 7,4° (60Hz)	Eccentric wobble 7,4° (60Hz)	1	25
	39	1815014002	Or 78x2	O ring	1	
	40	3103008002	Cuscinetto 6303	Ball Bearing	1	
	41	1816005002	Paraolio 17x30x7	Oil seal	1	
	42	3206006002	Flangia pompa/motore FL	Flange	1	
	43	-	(Non fornito)	(Not supplied)	-	
	44	3918024002	Rotore 55x19H100 c/albero	Rotor	1	
	45	3103009002	Cuscinetto 6202	Ball Bearing	1	
	46	3716020002	Pacco 220V 50HZ Mec71	Motor cage 220V 50HZ Mec71	1	
	46	3716021002	Pacco 120V 60HZ Mec71	Motor cage 120V 60HZ Mec71	1	
	47	5222005002	Ventola Mec71 c/anello	Fan	1	
	48	5203006002	Copriventola FCP71/A	Fan cover	1	
	49	1322009002	Vite 6x25 brugola	Screw	4	
	50	1322017002	Vite 8x40 brugola	Screw	4	
	51	1322021002	Vite 8x30 brugola	Screw	3	
	52	1322006002	Vite 5x20 brugola	Screw	4	
	53	1807004002	Guarnizione coprim. FP63/71	Gasket	1	
	54	1322003002	Vite 3,5x9,5	Screw	4	
	55	1203005002	Coprimorsettiera FL	Term. board. cover	1	
	56	3509006002	Interruttore 16A FL	Switch	1	
	59	1322012002	Vite	Screw	2	
	63	3302006002	Blocca cavo	Cable lock	1	
	64	1815019002	Or 3024	O Ring	2	